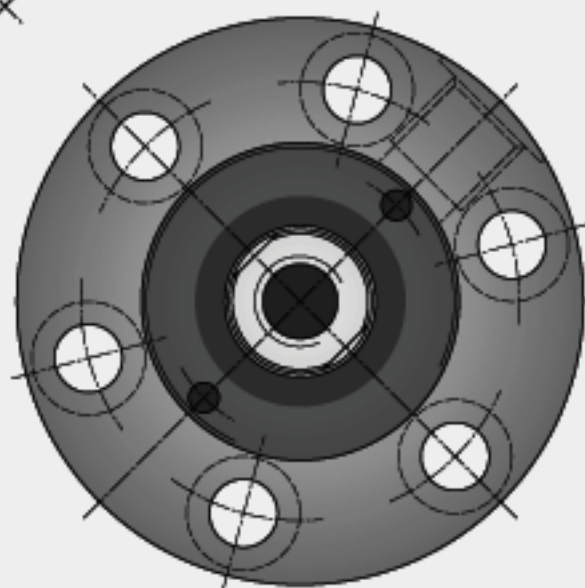
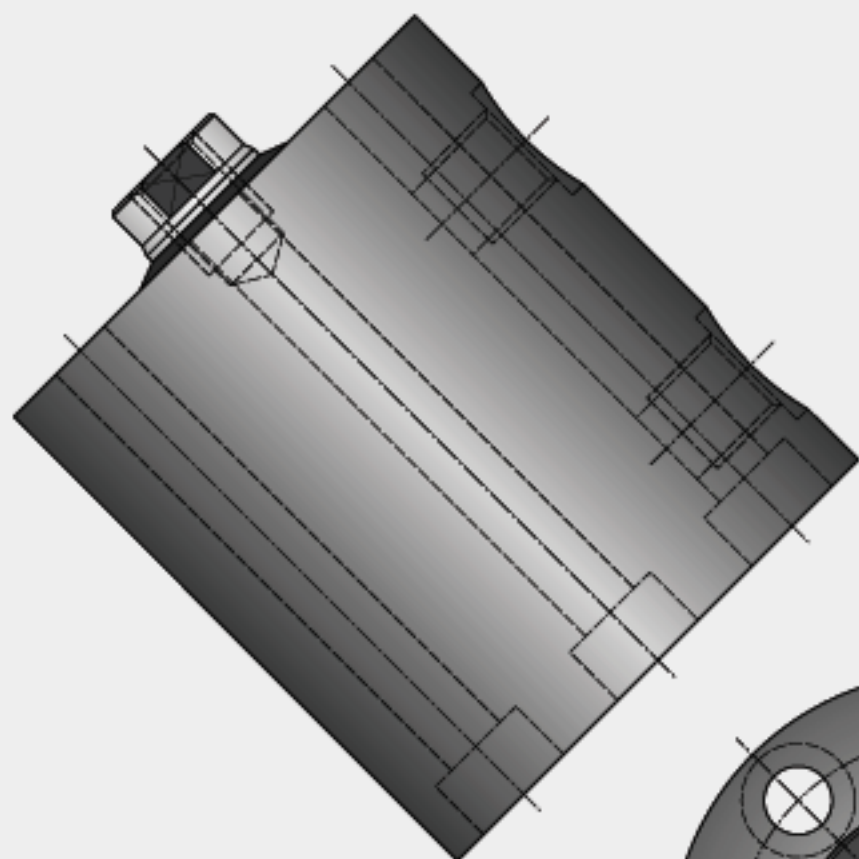


HYDRAULIKA

ZR 500



Hydraulika GmbH
Stübeweg 54
D - 79108 Freiburg

Tel.: +49 (0) 761 / 504710
Fax.: +49 (0) 761 / 5047199

e - mail : info@hydraulika.de

Alleinige Herstellerin der
Markenerzeugnisse

HYDAIR[®]

Universalzylinder für Luft- oder Ölbetrieb
Universal cylinder for air or hydraulic operation
Cylindre universel pour service d'air ou service hydraulique

Hydraulikzylinder
Hydraulic cylinder
Cylindre hydraulique

DIN / ISO - Zylinder
DIN / ISO - Cylinders
DIN / ISO - Cylindre

Zylinder mit induktiver Endlagenabfrage
Cylinders with inductive proximity sensors
Cylindres avec détecteurs de proximité inductifs

Zylinder mit Wegmess - Systemen
Cylinders with position transducer
Cylindres avec transducteur de position

Pneumatikzylinder
Air cylinder
Cylindre à air

Block - und Einschraubzylinder
Block - and Screw-in Cylinders
Monobloc - et Cylindres à visser

Sonderzylinder auf Anfrage
Special Cylinders on request
Cylindres spéciaux à demande

Drehantriebe pneumatisch bzw. hydraulisch
Rotating drives for pneumatic or hydraulic
Mécanismes de commande rotatifs pneumatique ou hydraulique

Druckübersetzer pneumatisch - hydraulisch
Pressure intensifier
Transformateur de pression

Verbindungselemente / Zubehör
Connecting parts / Fittings
Éléments de fixation / Accessoires

Serienmässige Ausrüstung

ZR 500 - ZRS 500

Rund - Blockzylinder für Betriebsdrücke bis 500 bar.

Betriebstemperaturbereich ZR - 40°C bis + 200°C.

Achtung!

Betriebstemperaturbereich ZRS - 25°C bis + 70°C.

Erreichbare Kolbengeschwindigkeiten bis 1 m/s.

Kolbenstangen hartverchromt mit Abstreifer, Gehäuse aus Automatenstahl brüniert. Gehäusetoleranzen entsprechen DIN 7168 mittel.

Standardausführung mit Montagebohrungen für axiale Befestigung.

Sonderausführungen auf Anfrage.

Equipment standard

ZR 500 - ZRS 500

Block Cylinder for max. operating pressure 500 bar.

Operating temperature between - 40°C - + 200°C

Attention!

Operating temperature ZRS - 25°C - + 70°C

max. piston speeds to 1 m/s within reach

hard-chromium plated piston rod and dust scraper, case on steel, gunmetal finished. Tolerance of case correspond to DIN 7168 medium.

Standard Equipment with mounting hole for axial.

Special Cylinders on request

Equipement standard

ZR 500 - ZRS 500

Cylindres monobloc pour service de pression max. 500 bar .

Températures de service possibles entre -40°C et +200°C .

Attention!

Températures de service ZRS entre -25°C et +70°C.

Vitesse de piston max. 1m/s.

Tige de piston revêtue de chrome dur et d'un dépolssiéreur, blocà présentation brunie. Limite de tolérance de boîtier DIN 7168 moyenne.

Equipement de série avec types de montage axial.

Cylindres speciaux à demande.

Bestellbeispiele Order examples / Exemples de commande

ZR 500 - AX 50 / 50 D Hy.-V.81

zus. Montageart / add. fitting type / add. mode de montage

Funktionsart / type of operation / mode de fonctionnement

Hub / stroke / course

Kolben-Ø / piston dia. / Ø piston

Montageart / fitting type / type de montage

Max. Betriebsdruck / max. operating pressure / pression de service max.

Type

ZRS 500 - AX 50 / 50 D S1,5-MG8/40E3

Schaltertype / Sensor type / type de détecteurs de proximité inductifs

Funktionsart / type of operation / mode de fonctionnement

Hub / stroke / course

Kolben-Ø / piston dia. / Ø piston

Montageart / fitting type / type de montage

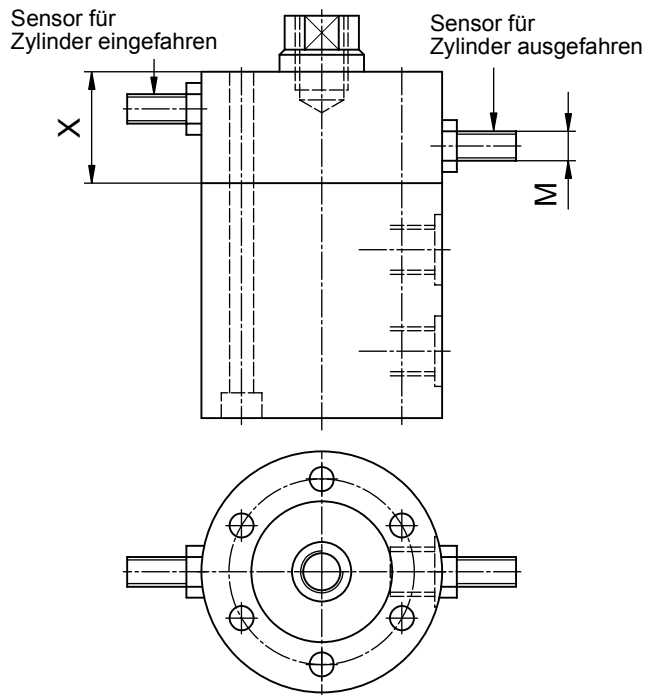
Max. Betriebsdruck / max. operating pressure / pression de service max.

Type

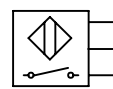
Änderungen vorbehalten
Subject to change
Sous réserve de modification

Masse
Measures
Mesures

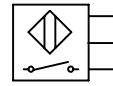
ZR 500



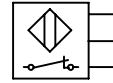
Schaltungsarten - Circuit technology - Modes de commande



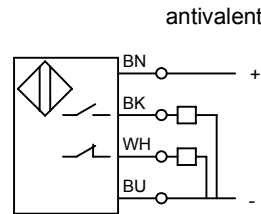
E
Ausgang Schliesser, NPN - minusschaltend
Closer output, NPN - negative switching
Sortie fermeture, commutation negative NPN



E 2
Ausgang Schliesser, PNP - plusschaltend
Closer output, PNP - positive switching
Sortie fermeture, commutation positive PNP



E 3
Ausgang Öffner, PNP - plusschaltend
Opener output, PNP - positive switching
Sortie ouverture, commutation positive PNP



antivalent
Ausgang Öffner oder Schliesser,
PNP - plusschaltend
Opener or closer output,
PNP - positive switching
Sortie ouverture ou fermeture,
commutation positive PNP

Kolben- Ø	16	20	25	32	40	50	63	80	100
A	G 1/4"	G 1/4"	G 1/4"	G 1/4"	G 1/4"	G 1/4"	G 1/2"	G 1/2"	G 1/2"
Hub 1	16	20	20	25	25	25	30	32	40
L 1	66	72	74	83	87	97	113	127	140
Hub 2	50	50	50	50	50	50	63	80	100
L 2	100	102	104	108	112	122	146	175	200
L 3	6	7	7	10	10	10	14	14	15
L 4	18	18	18	22	24	27	26	34	35
L 5	18	18	18	19	19	19	23	25	28
L 6	12	15	23	24	30	42	54	61	72
D 1 Ø	60	60	65	75	90	100	125	160	200
D 2 Ø	10	12	16	20	25	32	40	50	60
D 3	M 6	M 8	M 10	M 12	M 16	M 20	M 27	M 30	M 42
D 4 Ø	44	46	50	58	70	80	100	130	160
D 5 Ø	4 x 6,5	4 x 6,5	6 x 6,5	6 x 9	6 x 11	6 x 11	6 x 14	6 x 18	6 x 22
X	-	-	30	30	30	30	30	30	30
M	-	-	M 8x1	M 8x1	M 8x1	M 8x1	M 8x1	M 8x1	M 8x1
t 1	12	15	15	15	25	30	40	40	60

Copyright by Hydraulika GmbH

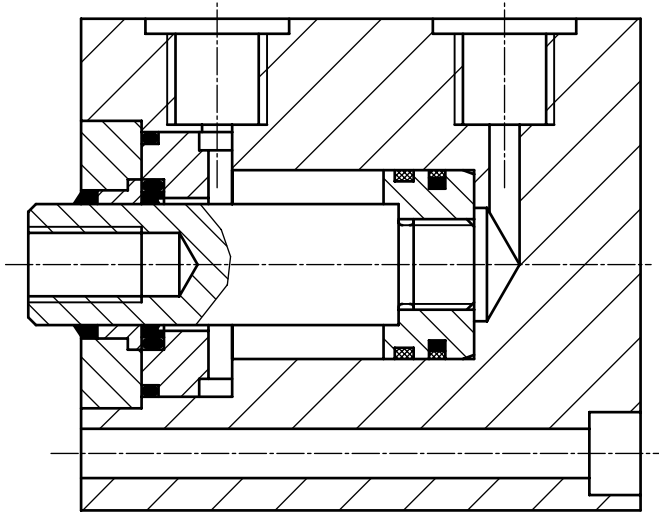
HYDRAULIKA

Betriebsdruck max. 50 MPa (500 bar)

Operating pressure
Service de pression

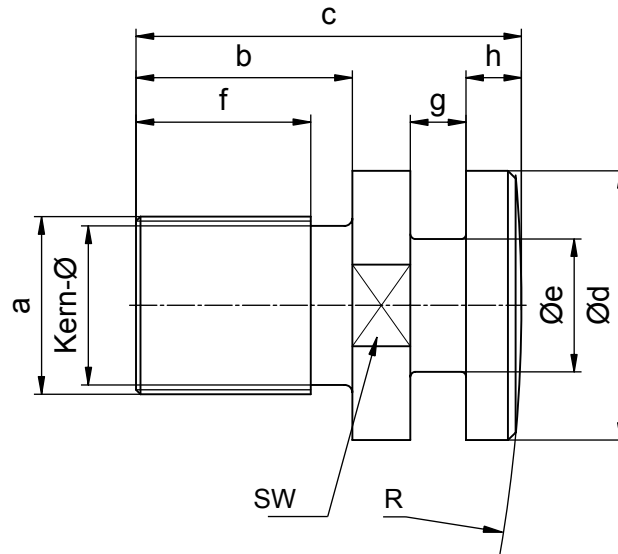
10/01

5



Kolben- Ø Piston diam.	Dichtsatz Seal kit	Kolbenstange kompl. Piston rod Tige de piston		Kolbenstange kompl. Piston rod Tige de piston	
		Hub-stroke-course 1	Hub-stroke-course 2	ZRS Hub-stroke- 1	ZRS Hub-stroke- 2
16	34CV	34CSkpl16D	34CSkpl50D		
20	34DV	34DSkpl20D	34DSkpl50D		
25	34EV	34ESkpl20D	34ESkpl50D	S34ESkpl20D	S34ESkpl50D
32	34FV	34FSkpl25D	34FSkpl50D	S34FSkpl25D	S34FSkpl50D
40	34GV	34GSkpl25D	34GSkpl50D	S34GSkpl25D	S34GSkpl50D
50	34HV	34HSkpl25D	34HSkpl50D	S34HSkpl25D	S34HSkpl50D
63	34KV	34KSkpl30D	34KSkpl63D	S34KSkpl30D	S34KSkpl63D
80	34MV	34MSkpl32D	34MSkpl80D	S34MSkpl32D	S34MSkpl80D
100	34OV	34OSkpl40D	34OSkpl100D	S34OSkpl40D	S34OSkpl100D

Induktive Näherungsschalter mit Kabel Inductive proximity sensors with cable / DéTECTEURS de proximité inductifs avec câble		Induktive Näherungsschalter,Steckeranschluss Inductive proximity sensors, plug connection / DéTECTEURS de proximité inductifs, contacts à fiches	
S 1,5 - MG 8 / 40 E	41804000	ST1,5 - MG 8 / 40 E	41804010
S 1,5 - MG 8 / 40 E 2	41804002	ST1,5 - MG 8 / 40 E 2	41804012
S 1,5 - MG 8 / 40 E 3	41804003	ST1,5 - MG 8 / 40 E 3	41804013
S 1,5 - MG 8 / 40 A	41804099		



Kolben- Ø Piston diam.	a	b	c	Ød	Øe	f	g	h	R	SW	Bestell - Nr.
25	M 10	14	32	20	10	12	6,5	5,5	320	17	43332325
32	M 12	14	35	20	12	12	6,5	6	320	17	43332332
40	M 16	20	40	25	16	14	7	6	400	22	43332340
50	M 20	28	56	32	18	22	10	10	500	27	43332350
63	M 27	35	75	40	24	32	12	12	630	36	43332363
80	M 30	35	89	52	30	30	19	19	800	46	43332380
100	M 42	55	130	60	38	45	25	25	800	50	43332390

Bestellbeispiel
Order example
Exemple de commande

Druckschraube mit Kupplungsklaue
pressure screw with clutch of a coupling
vis de pression avec griffe d'accouplement

M 20 - 43332350