

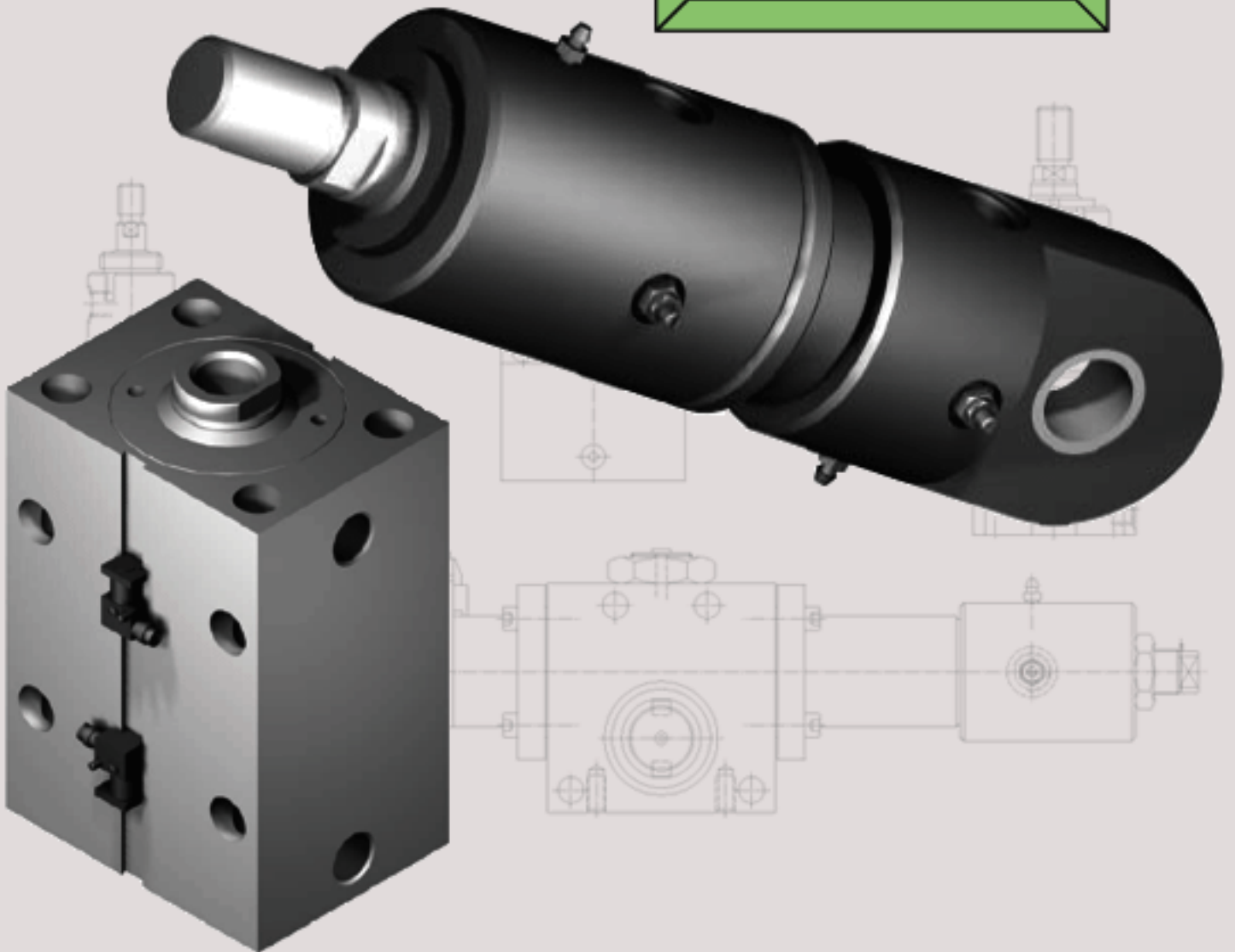
CAD - Files 2D

auf Anfrage
/ on request
/ à demande

+
3D

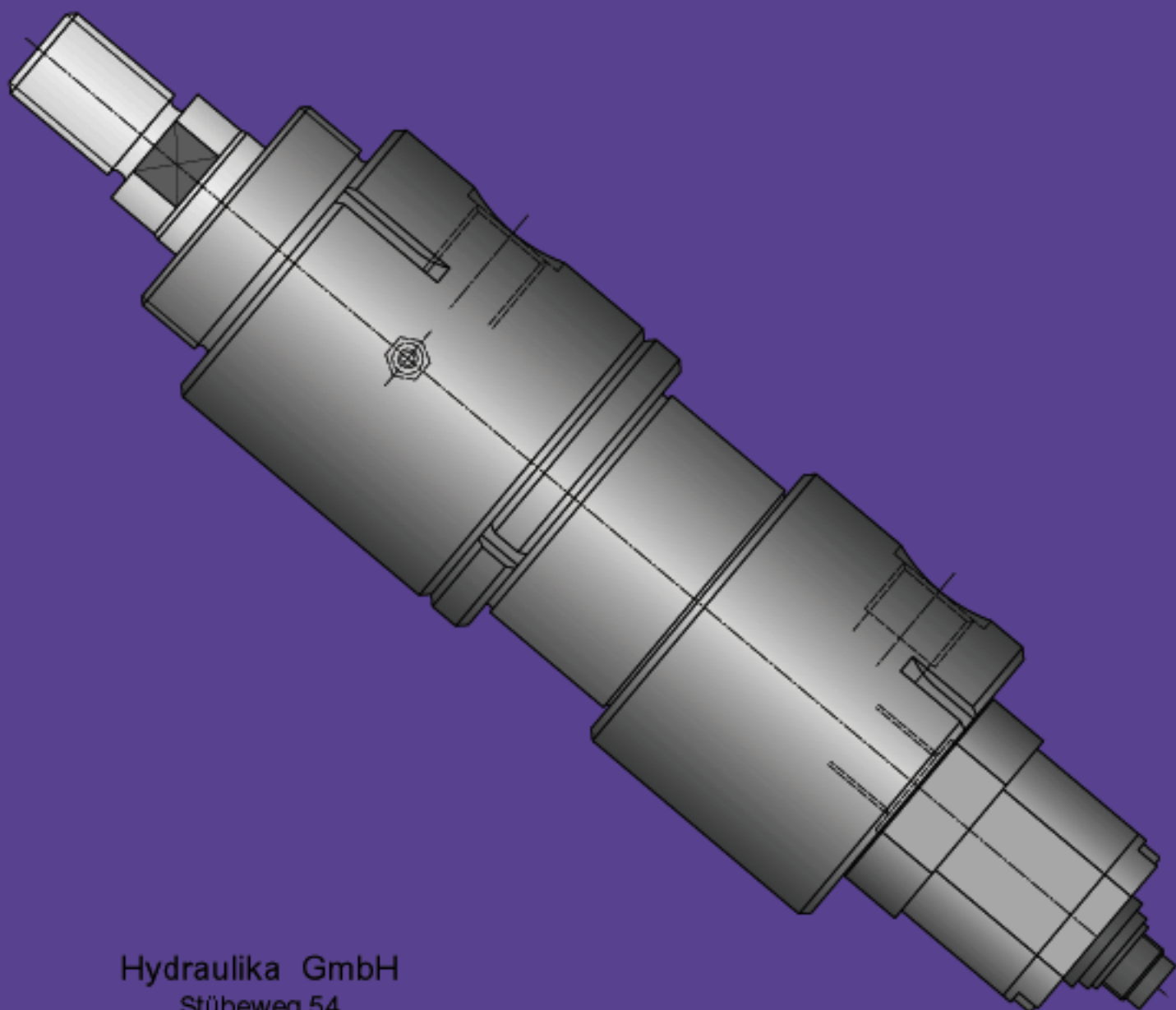
www.hydraulika.de

Prospekt



HYDRAULIKA

ZUW 250



Hydraulika GmbH
Stübeweg 54
DE - 79108 Freiburg

Tel.: +49 (0) 761 / 504710
Fax.: +49 (0) 761 / 5047199

e - mail : info@hydraulika.de
Internet : <http://www.hydraulika.de>

Alleinige Herstellerin der
Markenerzeugnisse

HYDAIR[®]

Hydraulikzylinder für Ölbetrieb.
Zylinder in Stahlausführung,
Rundbauweise,
Kolben-Ø 40 bis Kolben-Ø 100 mm
nach DIN/ISO 3320.
Betriebsdruck dynamisch max. 250 bar,
Prüfdruck statisch max. 375 bar.

Zylinder vorbereitet zur Aufnahme
eines Wegaufnehmers,
Modell BALLUFF oder MTS.

(siehe Prospekt Verbindungselemente /
Zubehör ab S. 26)

Zylinder in Grundausführung ausgelegt
auf die Montagearten G, GS, Fv, Fv-x,
Wv, Wb, Sv und Sm.

(siehe Prospekt ZU 250)

Weitere Montagearten auf Anfrage.

Zylinderrohr gehont,
Kolbenstangen serienmässig gehärtet
und hartverchromt.

Sämtliche Führungselemente ver-
schleissarm aus PTFE-Compound.
Servozylinder-Qualität,
Stick-Slip freier Betrieb ab 10 bar.

Standarddichtsatz in Gleitringausführung.
Standarddichtsätze für Hydrauliköl auf
Mineralölbasis nach DIN 51524 / 51525.

Zulässige Betriebstemperatur für
Standarddichtsatz -25 +80°C,
VITON - Dichtsatz -10 +80°C
(**VITON bei Zylindern ZUW 250 nur bei
besonderen Medien, Temperaturen
über 80°C sind nicht zulässig**).

Kolbengeschwindigkeiten bis 1 m/s.

Wird der Zylinder im Servobetrieb ein-
gesetzt, kann die Hubposition über den
Wegaufnehmer abgefragt und
die Dämpfung über Ventiltechnik extern
betrieben werden.

Fassbare Entlüftung des Kolbenring-
raumes.

Beliebige Hublänge nach Wunsch
(max. 3000 mm),
dabei sind Mindesthübe (S.3)
und Knicklängen (siehe Prospekt
ZU 250, S.19) zu beachten.

Zylinder aussen brüniert,
Zylinderrohr ab 350 mm Länge zugblank
und mit Rostschutz behandelt.

Farbgebung auf Wunsch möglich.

Andere Zylinderbaureihen auf Anfrage.

- ZUW 100
- ZUW 160
- ZRW 250
- Zylinder nach DIN bzw. ISO
unsere Baureihen ZN.....

Hydraulic cylinder for oil mode
Steel cylinder,
round construction,
piston Ø 40 to 100 mm conforming
to DIN/ISO 3320.
Max. dynamic operating
pressure 250 bar,
max. static test pressure 375 bar.

Cylinder prepared for installation
of position pickup, BALLUFF or
MTS models (see "Connecting parts /
Fittings" prospectus from Page 26).

Basic model cylinder designed for
installation type G, GS, Fv, Fv-x, Wv,
Wb, Sv and Sm.
(see prospectus ZU 250).
Further types of installation on request.

Honed cylinder tube,
piston rods hardened and hard
chrome plated as standard.

All guide elements made from
low-wearing PTFE compound.
Servo-grade cylinder,
stick/slip-free operation at 10 bar
and above.

Standard mechanical seal set.
Standard seal sets for mineral
oil-based hydraulic oil to
DIN 51524 / 51525.

Permitted operating temperature for
standard seal set -25 +80°C.
VITON - seal set -10 +80°C
(**for cylinders ZUW 250 VITON only
for certain media, temperatures
above 80°C are not permissible**).

Piston speeds up to 1 m/s.

If the cylinder is used in servo
operation, the stroke position
can be determined via the position
pickup and damping can be operated
externally by the valve equipment.

Mountable ventilation of the piston
ring space.

Any stroke length available upon
request (max. 3000 mm),
please note the minimum stroke
lengths (page 3) and effective
column lengths (see prospectus
ZU 250, page 19).

Cylinders burnished on outside,
tube bright-drawn and rust-proofed
from 350 mm in length.

Coloured finish available on request.

Other cylinder models on request.

- ZUW 100
- ZUW 160
- ZRW 250
- cylinders as per DIN or ISO
our models ZN.....

Cylindre hydraulique pour
fonctionnement à l'huile.
Cylindre en acier,
construction ronde,
Ø de piston 20 jusqu'à Ø de piston 100 mm
selon DIN/ISO 3320.
Pression de fonctionnement
dynamique 250 bars max.,
pression d'essai statique 375 bars max.

Cylindre préparé pour le montage d'un
capteur de déplacement, modèles
BALLUFF ou MTS (veuillez consulter
notre prospectus « Eléments de fixation /
Accessoires », page 26)

Cylindres en version de base conçus pour
le montage de type G, GS, Fv, Fv-x, Wv,
Wb, Sv et Sm (se référer à la
prospectus ZU 250).

Autres types de montage sur demande.

Tube de cylindre superfini,
tiges de piston durcies et chromage
dur de série.

Tous les éléments de guidage sont
sans usure en composé PTFE .
Cylindre en qualité assistée, fonction-
nement sans stick-slip à partir de 10 bars.

Jeu d'étanchéité standard en version joint
axial.

Jeux d'étanchéité standard pour huile
hydraulique à base minérale selon
DIN 51524 / 51525.

Température de fonctionnement
autorisée pour des éléments avec :
jeu d'étanchéité standard -25 +80°C.
jeu d'étanchéité VITON -10 +80°C.
(**pour les cylindres ZUW 250,
le VITON n'est utilisable que pour
certains fluides, tout température
supérieure à 80°C n'est pas admissible**).

Vitesses de piston jusqu'à 1 m/s.

Si le cylindre est utilisé sur des
servo-opérations, la position du piston
peut être déterminée par le capteur
de déplacement, l'amortissement
peut être commandée en externe par
les valves.

Aération insérable de la zone
porte-segment.

Longueur de course sur demande
(3000 mm max.), veuillez tenir
compte des courses minimum (p.3)
et des longueurs de flexion (se référer
à la prospectus ZU 250, p.19).

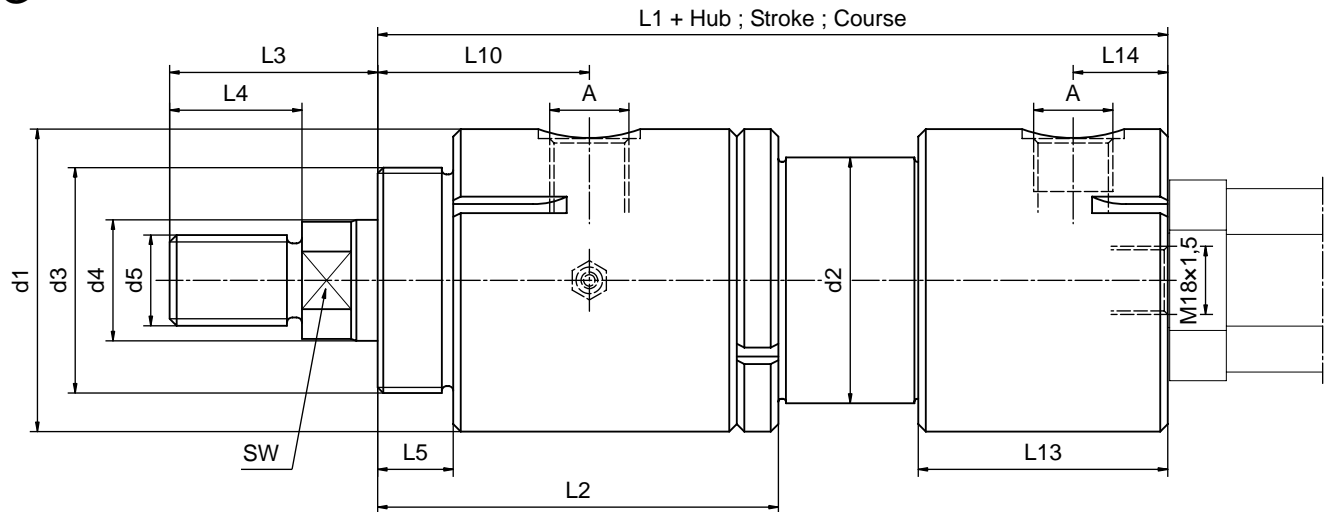
Cylindre bruni à l'extérieur, tube poli
à partir de 350 mm de longueur
d'étréage brillant et traité anticorrosion.

Possibilité de coloris sur demande.

Autres modèles de cylindres sur demande.

- ZUW 100
- ZUW 160
- ZRW 250
- cylindres conformes à DIN ou ISO
nos modèles ZN...

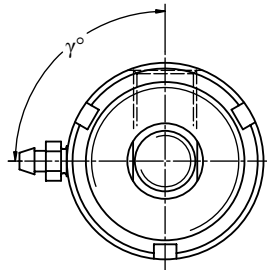
G



γ° = Position der Kolbenstangenseitigen Entlüftung

γ° = Position of the ventilation on the piston rod side

γ° = Position de l'aération du côté du tige de piston



Nenn-Ø		40	50	63	80	100	
A		G 3/8"	G 1/2"	G 1/2"	G 1/2"	G 1/2"	
d1		65	80	100	125	154	
d2		50	65	83	100	130	
d3		G 1 1/2"	G 2"	G 2 1/2"	G 3"	G 4"	
d4		25	32	40	50	60	
d5		M20	M24	M33	M42	M48	
Hub / Stroke / Course	min.	12	23	31	41	53	
D	L1	Masse auf Anfrage.				Dimensions on request.	
	L13					Dimensions sur demande.	
	L14						
	L2	96	106	119	140	163	
	L3	52	55	70	80	85	
	L4	32	35	45	55	60	
	L5	16	20	25	35	40	
	L10	55	56	65	79	91	
	SW	21	27	32	41	50	
	γ	90°	90°	90°	60°	60°	

Universalzylinder für Luft- oder Ölbetrieb
Universal cylinder for air or hydraulic operation
Cylindre universel pour service d'air ou service hydraulique

Hydraulikzylinder
Hydraulic cylinder
Cylindre hydraulique

DIN / ISO - Zylinder
DIN / ISO - Cylinders
DIN / ISO - Cylindre

Zylinder mit induktiver Endlagenabfrage
Cylinders with inductive proximity sensors
Cylindres avec détecteurs de proximité inductifs

Zylinder mit Magnetfeldabfrage
Cylinders with magnetic field sensors
Cylindres avec détecteurs à champ magnétique

Zylinder mit Wegmess - Systemen
Cylinders with position transducer
Cylindres avec transducteur de position

Pneumatikzylinder
Air cylinder
Cylindre à air

Block - und Einschraubzylinder
Block - and Screw-in Cylinders
Monobloc - et Cylindres à visser

Sonderzylinder
Special Cylinders
Cylindres spéciaux

auf Anfrage
on request
à demande

Drehantriebe pneumatisch bzw. hydraulisch
Rotating drives for pneumatic or hydraulic
Mécanismes de commande rotatifs pneumatique ou hydraulique

Druckübersetzer pneumatisch - hydraulisch
Pressure intensifier
Transformateur de pression

Verbindungselemente / Zubehör
Connecting parts / Fittings
Éléments de fixation / Accessoires