

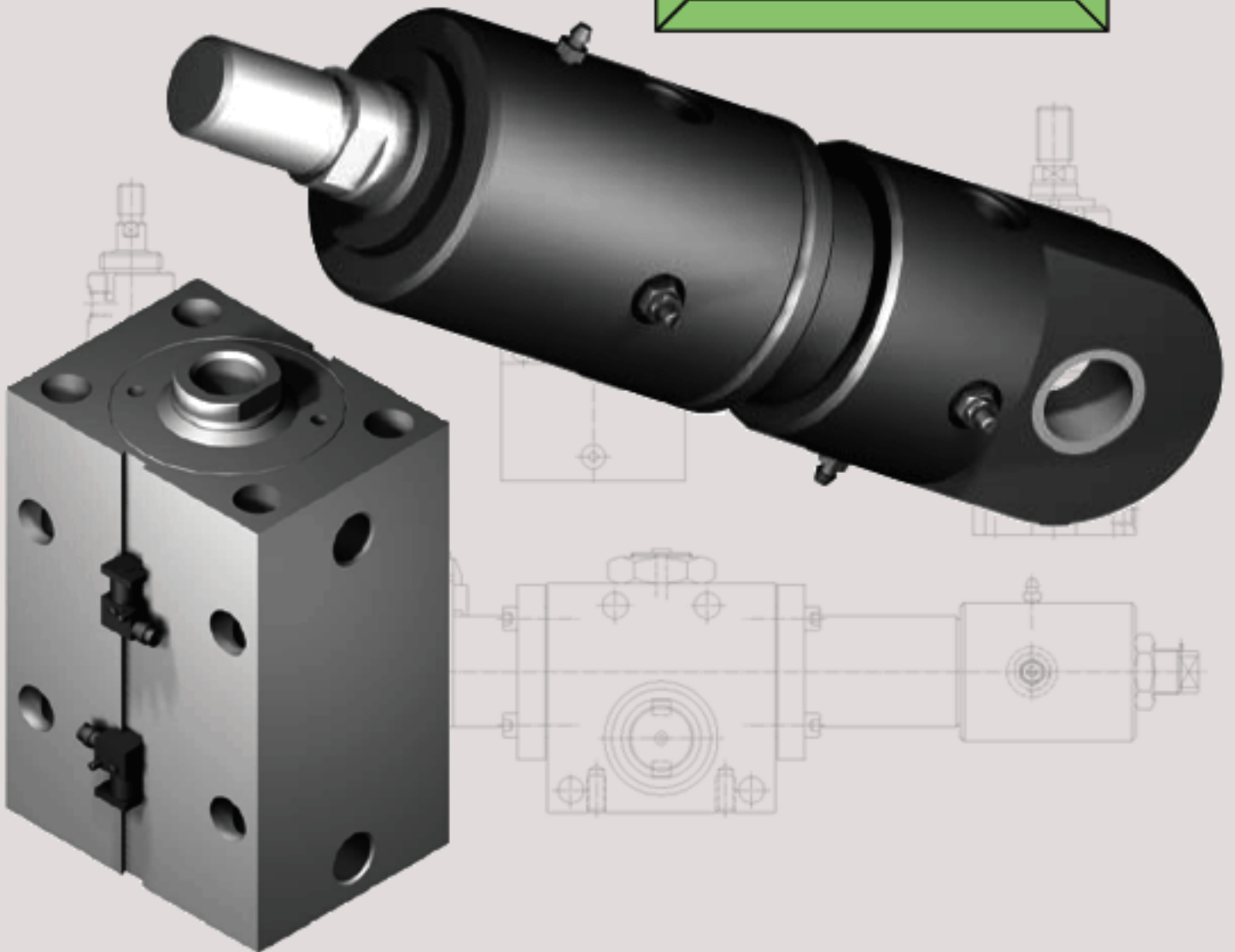
# CAD - Files 2D

*auf Anfrage*  
*/ on request*  
*/ à demande*

**+**  
**3D**

[www.hydraulika.de](http://www.hydraulika.de)

**Prospekt**



**HYDRAULIKA**

# *Zylinder ab Lager*

*Cylinder by stock / Cylindre à stock*

**ZB 500**

**ZBS 500**

**ZU 100**

**ZU 160**

**ZU 250**

Hydraulika GmbH  
Stübeweg 54  
DE - 79108 Freiburg

Tel.: +49 (0) 761 / 504710  
Fax.: +49 (0) 761 / 5047199

e - mail : [info@hydraulika.de](mailto:info@hydraulika.de)  
Internet : <http://www.hydraulika.de>

Alleinige Herstellerin der  
Markenerzeugnisse

**HYDAIR**<sup>®</sup>



**Lagerzylinder**

Die auf der untenstehenden Tabelle aufgelisteten Zylinder-Nenn-Ø sind in den jeweiligen Hübten sofort, in abweichenden Hübten kurzfristig lieferbar.

Masse entnehmen Sie bitte unserem **Prospekt ZB 500.**

Die Lagerzylinder sind nur in der Funktionsart D und in den unten angegebenen Montagearten erhältlich. Selbstverständlich auch mit den zusätzlichen Montagevarianten Hy.-V. 78/1 -/2 -/3 -/4, Hy.-V. 102 und Hy.-V. 104 ( Hy.-V. 104 nicht bei ZBS 500 ), sowie den zusätzlichen Ausstattungsvarianten Hy.-V. 84 und der Druckschraube.

**Cylinder by stock**

The nominal cylinder diameters listed in the following table are available immediately for the specified strokes. Other strokes require a short lead time.

The dimensions are given in the **prospectus ZB 500.**

Cylinders by stock are only available with function mode D and the fitting types specified below. They are, of course, also available with the additional fitting variants Hy.-V. 78/1 -/2 -/3 -/4, Hy.-V. 102 and Hy.-V. 104 ( Hy.-V. 104 not for ZBS 500 ), and the additional equipment variants Hy.-V. 84 and the pressing screw.

**Cylindre à stock**

Les Ø nominaux des cylindres énumérés sur le tableau ci-dessous sont disponibles immédiatement dans chacune des courses, et disponibles rapidement dans des courses différentes.

Pour les dimensions, veuillez vous référer au **prospectus ZB 500.**

Les cylindres à stock ne sont disponibles que dans le type de fonctionnement D et dans les types de montage indiqués ci-dessous.

Naturellement aussi avec les variantes supplémentaires de montage Hy.-V. 78/1, -/2, -/3, -/4, Hy.-V. 102 et Hy.-V. 104 ( Hy.-V. sans ZBS 500 ), ainsi que dans les variantes supplémentaires d'équipement Hy.-V. 84 et le vis de pression.

**Blockzylinder ZB 500**

Nenn-Ø	D1	A	Hub - Stroke - Course ( mm )											
			10	15	20	25	30	35	40	50	70			
25	16	G 1/4"							50					
32	20	G 1/4"		15		25			50			70		
40	25	G 1/4"	10			25			50				80	
50	32	G 1/4"		15		25			50			70		
63	40	G 1/2"					30			63			80	
Montageart Fitting type Type de montage			AX	AX + RA	AX + RA	AX + RA	AX + RA	AX + RA	AX + RA	AX + RA	AX + RA	AX + RA	AX + RA	AX + RA

**Blockzylinder mit induktiven Näherungsschaltern ZBS 500**

Nenn-Ø	D1	A	Hub - Stroke - Course ( mm )											
			10	15	20	25	30	35	40	50	70			
25	16	G 1/4"	10		20			50						
32	20	G 1/4"		15		25		50	70					
40	25	G 1/4"	10			25		50		80				
Montageart Fitting type Type de montage			AX	AX + RA	AX + RA	AX + RA	AX + RA	AX + RA	AX + RA	AX + RA	AX + RA	AX + RA	AX + RA	AX + RA

**Bestellbeispiel**

Order example  
Exemple de commande

**ZB 500 - AX 40 / 10 D**

**ZBS 500 - AX+RA 32 / 50 D**

Type

max. Betriebsdruck ( bar )

Max. operating pressure / Pression de service max.

Montageart Fitting type - Type de montage

Kolben ( Nenn ) -Ø ( mm )      Piston ( nominal ) dia.  
Diam. ( nominale ) piston

Hub ( mm )      Stroke - Course

Funktionsart      Type of operation - Mode de fonctionnement

**Lagerzylinder**

Die auf der untenstehenden Tabelle aufgelisteten Zylinder-Nenn-Ø sind in den jeweiligen Hübten sofort, in abweichenden Hübten kurzfristig lieferbar.

Diese Zylinder sind ab Lager ausschliesslich in der Montageart G, Anschluss Bodenseitig zentrisch, Boden geschweisst, mit Nutringdichtsatz Standard lieferbar. Selbstverständlich mit den zusätzlich möglichen Montagearten Fv, Wv, Wh und Wb.

Masse entnehmen Sie bitte dem **Prospekt ZU 100.**

**Cylinder by stock**

The nominal cylinder diameters listed in the following table are available immediately for the specified strokes. Other strokes require a short lead time.

Of these cylinders, only fitting type G, base connection, centred, welded base, with grooved ring seal set standard, are available from stock. They are, of course, also available with the additional fitting types Fv, Wv, Wh and Wb.

The dimensions are given in the **prospectus ZU 100.**

**Cylindre à stock**

Les Ø nominaux des cylindres énumérés sur le tableau ci-dessous sont disponibles immédiatement dans chacune des courses, et disponibles rapidement dans des courses différentes.

Ces cylindres sont disponibles de façon standard pris à l'entrepôt exclusivement dans le type de montage G, raccordement centré au fond, soudé au sol, avec jeu d'étanchéité par anneau rainuré. Naturellement avec les types de montage Fv, Wv, Wh et Wb en outre possibles.

Pour les dimensions, veuillez s'il vous plaît vous reporter au **prospectus ZU 100.**

Nenn-Ø	d4	A	Hub - Stroke - Course ( mm )														
			10	20	30	40	50	60	70	80	90	100	110	120	125	150	200
12,5	6	G 1/8"		20	30	40											
16	8	G 1/8"	10	20	30	40	50	60					100				
20	10	G 1/8"		20	30	40	50	60	70	80			100			125	
25	12	G 1/8"	10	20	30	40	50	60		80			100				200
32	16	G 1/4"		20		40	50	60		80	90				120		150
40	20	G 3/8"			30		50						100				200
50	25	G 3/8"		20		40		60		80			100	110			
63	32	G 3/8"				40		60									

**Bestellbeispiel**

Order example  
Exemple de commande

ZU 100 - Fv 25 / 20 D

Type

max. Betriebsdruck ( bar )

Max. operating pressure  
Pression de service max.

Montageart Fitting type - Type de montage

Kolben ( Nenn ) -Ø ( mm ) Piston ( nominal ) dia.  
Diam. ( nominale ) piston

Hub ( mm ) Stroke - Course

Funktionsart Type of operation - Mode de fonctionnement

**Lagerzylinder**

Die auf der untenstehenden Tabelle aufgelisteten Zylinder-Nenn-Ø sind in den jeweiligen Hübren sofort, in abweichenden Hübren kurzfristig lieferbar.

Diese Zylinder sind ab Lager ausschliesslich in der Montageart G, Anschluss bodenseitig zentrisch, mit Gleitringdichtsatz Standard lieferbar. Selbstverständlich mit den zusätzlich möglichen Montagearten Fv, Wv, Wh und Wb.

Masse entnehmen Sie bitte dem **Prospekt ZU 160.**

**Cylinder by stock**

The nominal cylinder diameters listed in the following table are available immediately for the specified strokes. Other strokes require a short lead time.

Of these cylinders, only fitting type G, base connection, centred, with mechanical seal set standard, are available from stock. They are, of course, also available with the additional fitting types Fv, Wv, Wh and Wb.

The dimensions are given in the **prospectus ZU 160.**

**Cylindre à stock**

Les Ø nominaux des cylindres énumérés sur le tableau ci-dessous sont disponibles immédiatement dans chacune des courses, et disponibles rapidement dans des courses différentes.

Ces cylindres sont disponibles de façon standard pris à l'entrepôt exclusivement dans le type de montage G, raccordement centré au fond, avec jeu d'étanchéité par joint axial. Naturellement avec les types de montage Fv, Wv, Wh et Wb en outre possibles.

Pour les dimensions, veuillez s'il vous plaît vous reporter au **prospectus ZU 160.**

Nenn-Ø	d4	A	Hub - Stroke - Course ( mm )											
			20	30	40	50	60	70	80	90	100	120	150	
20	12	G 1/4"	20		40		60							
25	16	G 1/4"	20	30		50		70		90				
32	20	G 3/8"		30		50	60		80			120		
40	25	G 3/8"	20				60				100			
50	32	G 1/2"		30									150	
63	40	G 1/2"				50			80					

**Bestellbeispiel**

Order example  
Exemple de commande

**ZU 160 - G 50 / 150 D**

Type

max. Betriebsdruck ( bar )

Max. operating pressure  
Pression de service max.

Montageart Fitting type - Type de montage

Kolben ( Nenn ) -Ø ( mm ) Piston ( nominal ) dia.  
Diam. ( nominale ) piston

Hub ( mm ) Stroke - Course

Funktionsart Type of operation - Mode de fonctionnement

**Lagerzylinder**

Die auf der untenstehenden Tabelle aufgelisteten Zylinder-Nenn-Ø sind in den jeweiligen Hübren sofort, in abweichenden Hübren kurzfristig lieferbar.

Diese Zylinder sind ab Lager ausschliesslich in der Montageart G, Anschluss bodenseitig zentrisch, mit Gleitringdichtsatz Standard lieferbar. Selbstverständlich mit den zusätzlich möglichen Montagearten Fv, Wv, Wh und Wb.

Masse entnehmen Sie bitte dem **Prospekt ZU 250.**

**Cylinder by stock**

The nominal cylinder diameters listed in the following table are available immediately for the specified strokes. Other strokes require a short lead time.

Of these cylinders, only fitting type G, base connection, centred, with mechanical seal set standard, are available from stock. They are, of course, also available with the additional fitting types Fv, Wv, Wh and Wb.

The dimensions are given in the **prospectus ZU 250.**

**Cylindre à stock**

Les Ø nominaux des cylindres énumérés sur le tableau ci-dessous sont disponibles immédiatement dans chacune des courses, et disponibles rapidement dans des courses différentes.

Ces cylindres sont disponibles de façon standard pris à l'entrepôt exclusivement dans le type de montage G, raccordement centré au fond, avec jeu d'étanchéité par joint axial. Naturellement avec les types de montage Fv, Wv, Wh et Wb en outre possibles.

Pour les dimensions, veuillez s'il vous plaît vous reporter au **prospectus ZU 250.**

Nenn-Ø	d4	A	Hub - Stroke - Course ( mm )											
			20	30	40	50	70	80	100	120	150	200		
20	12	G 1/4"	20		40			80						
25	16	G 1/4"	20				70							
32	20	G 3/8"	20	30	40			80		120				
40	25	G 3/8"		30		50					150	200		
50	32	G 1/2"	20							120				
63	40	G 1/2"				50			100		150			

**Bestellbeispiel**

Order example  
Exemple de commande

**ZU 250 - Wv 40 / 50 D**

Type

Max. Betriebsdruck ( bar )

Max. operating pressure  
Pression de service max.

Montageart Fitting type - Type de montage

Kolben ( Nenn ) -Ø ( mm ) Piston ( nominal ) dia.  
Diam. ( nominale ) piston

Hub ( mm ) Stroke - Course

Funktionsart Type of operation - Mode de fonctionnement